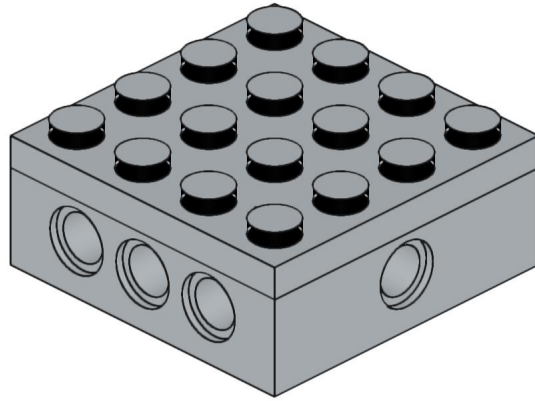
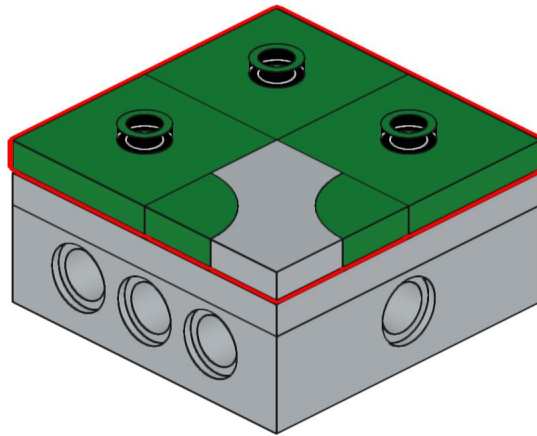
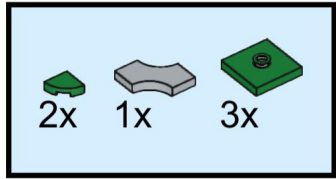


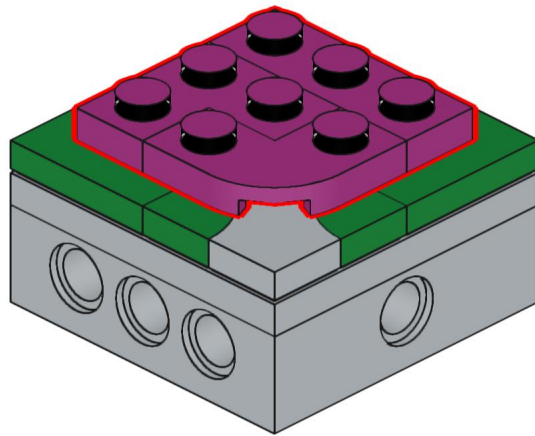
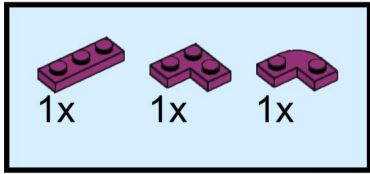
1



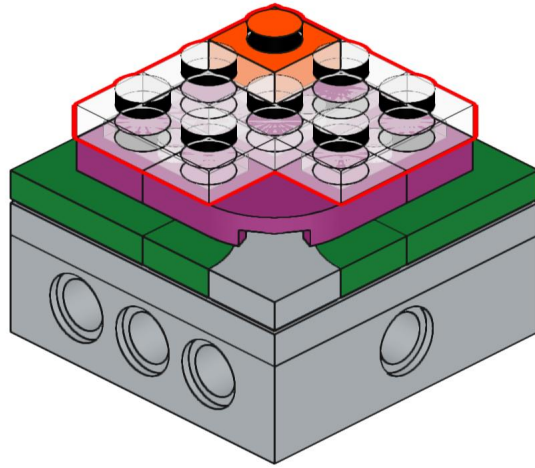
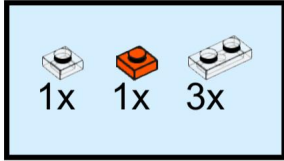
2



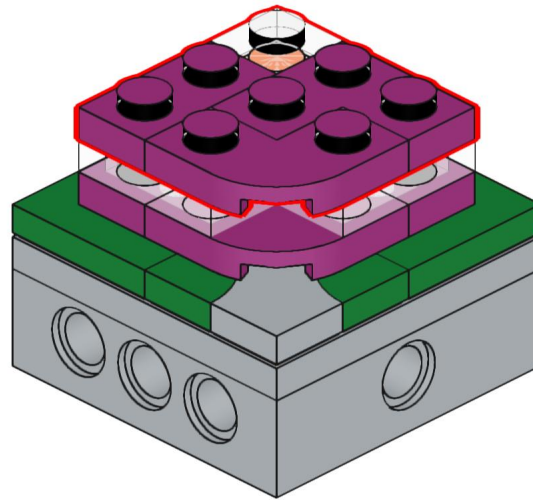
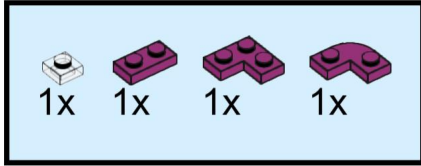
3



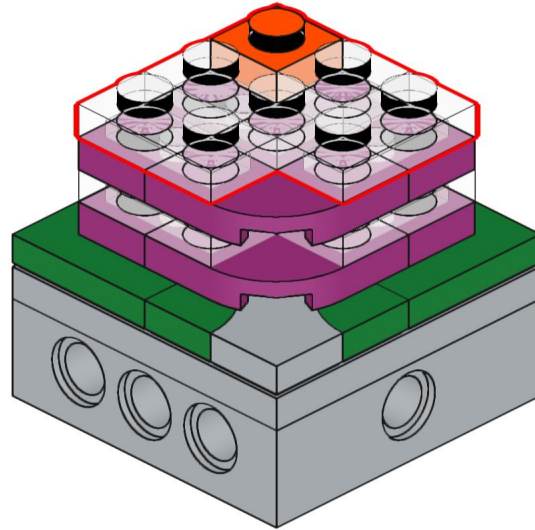
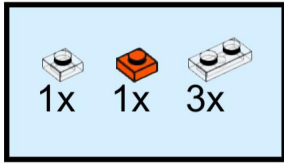
4



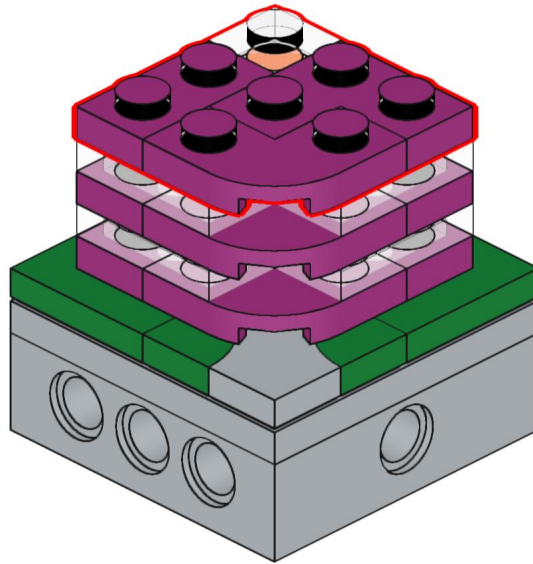
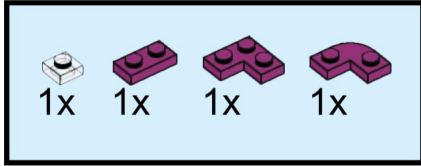
5



6

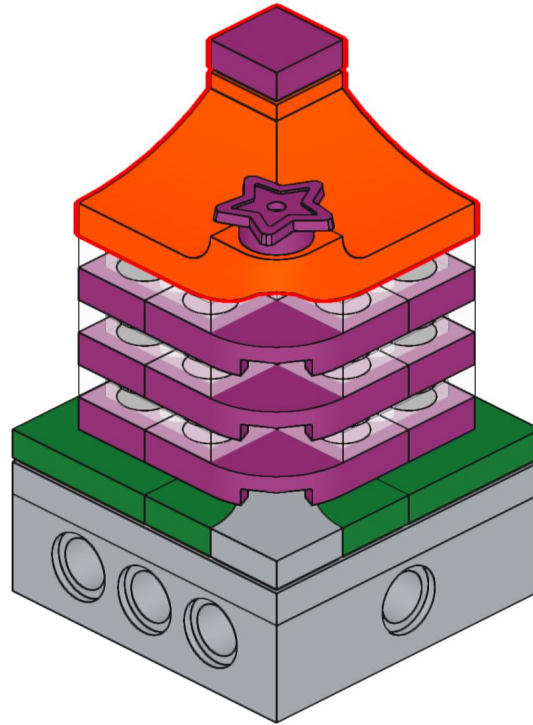
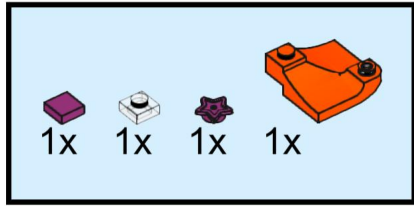


7





9



1x  
3396  
Light Bluish Gray



3x  
87580  
Green



6x  
3024  
Trans-Clear



1x  
3031  
Light Bluish Gray



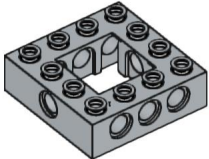
1x  
3070  
Magenta




9x  
3023  
Trans-Clear




1x  
32324  
Light Bluish Gray



1x  
11609  
Magenta



2x  
3023  
Magenta




3x  
3024  
Reddish Orange




3x  
79491  
Magenta



1x  
73682  
Reddish Orange



3x  
2420  
Magenta



2x  
25269  
Green



1x  
3623  
Magenta

